

# Alarmanlage

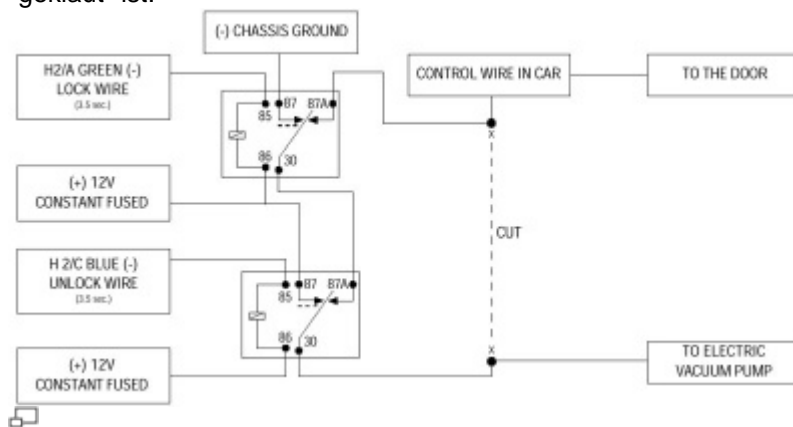
## Inhaltsverzeichnis

- [1 Achtung](#)
- [2 Anleitung\(English\)](#)
- [3 Hinweis](#)

Alarmanlage

## 1 Achtung

Bei dieser Beschreibung gibt es keine Vollständigkeitsgarantie da die Belegung aus einem Viper-Diagramm "geklaut" ist.



## 2 Anleitung(English)

The gist is to wire through the control lead (terminal #4 on the pump G/R in color) through the relays. If none of the relays are triggered, operation works as normal (ie. with the key). If one relay is tripped, [we](#) disconnect the control wire lead and route either +12v or GND to the pump terminal #4. Simple

## 3 Hinweis

Die Led für die Alarmanlage befindet sich im Nebelschlussleuchtenschalter.